



←→
60 cm
Ancho

3
Niveles de
Potencia

440 m³/h
Potencia del
Motor

68 dB
Potencia
Sonora

B
Energía

3
años
GARANTÍA
TOTAL

Modelo

VENTI604X

EAN 8435666508003

Características

Campana de pared

Ancho 60 cm

Inox

Control con botonera

3 niveles de potencia

Capacidad de extracción: 440 m³/h

(Mín: 280 m³/h - Máx: 440 m³/h)

Iluminación LED: 1,5W

2 Filtros de aluminio lavable

Clase energética B

Potencia motor: 115W/Potencia total: 116,5W

Potencia sonora: 68 dB

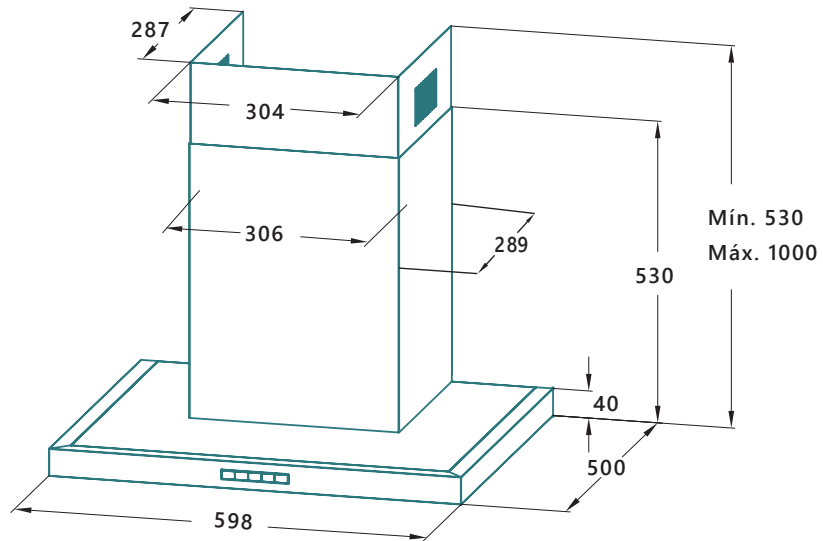
Instalación en recirculación opcional

(accesorios filtros de carbón TL1200 por separado)

Dimensiones (AlxAnxFon cm):

53/100 (mín/máx)x59,8x50

Diagrama de instalación



Medidas en mm